

Profil LED / Profile LED

SUBLI

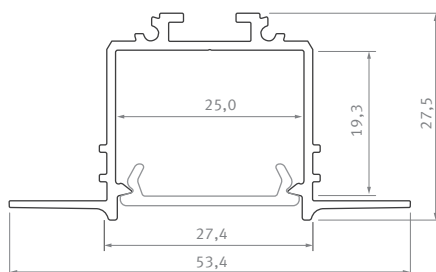
Karta produktu Data sheet

PL

Wysoki profil wpuszczany – do stosowania w zabudowie architektonicznej, budynkach przemysłowych i komercyjnych.

EN

High recessed profile – to be used in the architectural solutions, industrial and commercial facilities.



Sposoby montażu /
Assembly methods



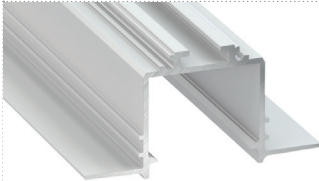
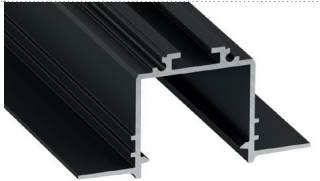

Obejrzyj wideo /
Watch video



SUBLI

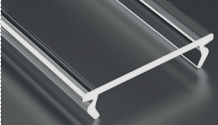
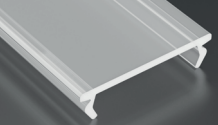
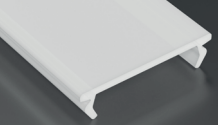
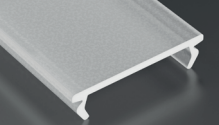

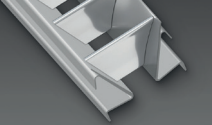
Profil LED / Profile LED

Wymiary [mm] / Dimensions (mm): 1000, 2020, 3000

	BIAŁY (lakierowany) white (lacquered)	CZARNY (lakierowany) black (lacquered)	SREBRNY (anodowany) silver (anodized)
Kolory profili Profile colors			
1,0 m	10-0551-10	10-0555-10	10-0554-10
2,02 m	10-0551-20	10-0555-20	10-0554-20
3,0 m	10-0551-30	10-0555-30	10-0554-30
Szerokość taśmy LED [mm] LED strip width [mm]	2 × 12		

Klosze (PMMA) / Covers

Wymiary [mm] / Dimensions (mm): 1000, 2020, 3000

TRANSPARENTNY transparent	MROŻONY frozen	MLECZNY milky	FROSTED MLECZNY milky frosted	CZARNY PMMA black PMMA	SREBRNY silver
DOUBLE			RASTER DOUBLE		
					
1 m/PMMA 11-2073-10	1 m/PMMA 11-2072-10	1 m/PMMA 11-2071-10	1 m/PMMA 11-2076-10	1 m/PMMA 11-2447-10	1m/ 14-0000-48

Zasłepki (aluminium) / End caps (aluminum)

Z OTWOREM with a hole		
BIAŁY white	CZARNY black	SREBRNY silver
		
ALU 12-0661-10	ALU 12-0662-10	ALU 12-0665-10

Dotaki / Accessories

ŁĄCZNIK PROSTY straight connector	ŁĄCZNIK POPRZECZNY KĄTOWY angular transverse connector	ŁĄCZNIK KĄTOWY 90° angular connector 90°	ŁĄCZNIK KĄTOWY 120° angular connector 120°	SPRĘŻYNY MONTAŻOWE mounting springs
				
14-3032-02	14-3038-01	14-3030-01	14-3036-01	14-5001-00

Maksymalna rozpraszana moc źródeł światła LED

Maximum dissipated power of LED light sources

dla temperatury profilu for temperature profile 55° C	dla temperatury profilu for temperature profile 65° C
35 W	46,2 W

LUMINES[®]
LIGHTING

www.lumines.pl

